



c/ Príncipe de Vergara, 13  
28001 Madrid  
Telf: 915 782 575  
info@prestoiberica.com

**Ref. 65210**

Acabado: Inox

## Neo inox (f) pa

Grifo temporizado de un agua para instalación sobre repisa y apertura por pulsador.



### CARACTERÍSTICAS

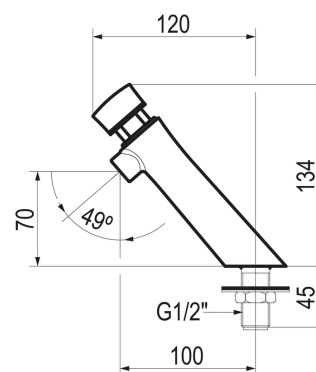
- Cuerpo y pulsador en acero inoxidable, piezas interiores en materiales resistentes a la corrosión e incrustaciones calcáreas.
- Accionamiento mediante pulsador.
- Pulsación Antibloqueo
- Caudal 3 l/min a 3 bares, 4 posiciones de ajuste.
- Ahorro de agua: 77%.
- Cierre automático: 7 segundos.
- Entrada G1/2 macho.
- Cabeza intercambiable que comprende todo el mecanismo del grifo.
- Presión de uso recomendada: 1-5 bar.
- Temperatura admisible de agua: los materiales que componen las piezas de los grifos pueden soportar una temperatura máxima de 75°C.
- Peso: Peso: 0.69 kg. Kg.
- Suministrado con arandela, junta, junta de apriete y tuerca de fijación.



### RECAMBIOS Y COMPLEMENTOS

### NORMATIVA

- Certificado ISO-9001.



 Grupo Presto Ibérica

[www.prestoiberica.com](http://www.prestoiberica.com)