



c/ Príncipe de Vergara, 13  
28001 Madrid  
Telf: 915 782 575  
info@prestoiberica.com

**Ref. 65305**

Acabado: Inox

## Neo inox (c) pa

Grifo temporizado de un agua para instalación sobre repisa y apertura por pulsador.



### CARACTERÍSTICAS

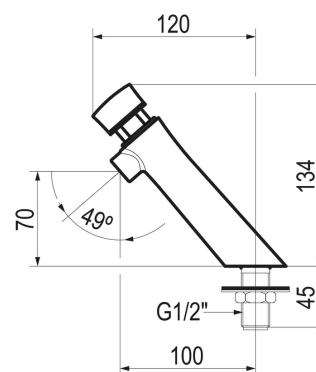
- Cuerpo y pulsador en acero inoxidable, piezas interiores en materiales resistentes a la corrosión e incrustaciones calcáreas.
- Accionamiento mediante pulsador.
- Pulsación Antibloqueo
- Caudal 3 l/min a 3 bares, 4 posiciones de ajuste.
- Ahorro de agua: 77%.
- Cierre automático: 7 segundos.
- Entrada G1/2 macho.
- Cabeza intercambiable que comprende todo el mecanismo del grifo.
- Presión de uso recomendada: 1-5 bar.
- Temperatura admisible de agua: los materiales que componen las piezas de los grifos pueden soportar una temperatura máxima de 75°C.
- Peso: Peso: 0.69 kg. Kg.
- Suministrado con arandela, junta, junta de apriete y tuerca de fijación.



### RECAMBIOS Y COMPLEMENTOS

### NORMATIVA

- Certificado ISO-9001.
- Acero AISI 304L.
- Diseño conforme a la norma Europea de grifería temporizada EN-816: Grifería sanitaria. Grifos de cierre automático PN-10.
- Resistencia a la niebla salina 200 horas, según norma ISO-9227.



 **Grupo Presto Ibérica**

[www.prestoiberica.com](http://www.prestoiberica.com)