



c/ Príncipe de Vergara, 13
28001 Madrid
Telf: 915 782 575
info@prestoiberica.com

Ref. 79800

Acabado: Cromo
Pila CR-P2 6V litio

Kit de transformación 1000 A Elec pila

Conjunto para transformar fluxor mecánico empotrado en fluxor electrónico Presto Sencia.



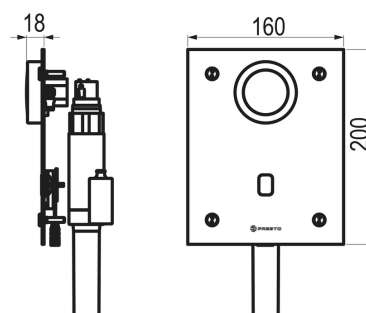
CARACTERÍSTICAS

- Placa exterior de latón y cuerpo de latón sin plomo.
- Accionamiento mediante sensor.
- Caudal variable según grifo mecánico instalado.
- Ahorro de agua y energía.
- Cierre automático: $7 \pm 2s$.
- Entrada macho G1.
- Presión de uso recomendada: 1-5 bar.
- Temperatura admisible de agua: los materiales que componen las piezas de los grifos pueden soportar una temperatura máxima de 70°C.
- Peso: 2.6 Kg.
- Suministrado con: Embellecedor, fluxor, pila CR-P2 6V litio o transformador 12V, según modelo.

RECAMBIOS Y COMPLEMENTOS

NORMATIVA

- Certificado ISO-9001.
- Diseño conforme EN-15091: Grifería sanitaria. Grifería sanitaria de apertura y cierre electrónicos.
- Marcado CE: Grifería electrónica, circuitos conformes con la directiva 2006/95/CE y 2004/108/CE.
- Pruebas dimensionales, estanqueidad e hidráulicas. Cumpliendo con el CTE.



CE

 Grupo Presto Ibérica

www.prestoiberica.com