



c/ Príncipe de Vergara, 13
28001 Madrid
Telf: 915 782 575
info@prestoiberica.com

Ref. 70800

Acabado: Cromo

Grifo fregadero industrial monomando

Grifo monomando industrial alto para fregadero de encimera para uso industrial.



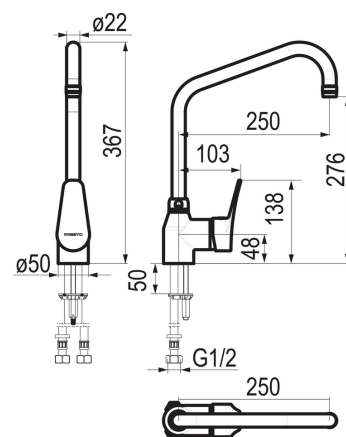
CARACTERÍSTICAS

- Cuerpo y caño en latón cromado.
- Accionamiento mediante maneta monomando.
- Caudal 25 l/min a 3 bar y máxima apertura.
- El agua fluye hasta que el usuario lo detiene manualmente.
- Entrada G1/2 hembra.
- Cartucho cerámico
- Presión de uso recomendada: 1-5 bar.
- Temperatura admisible de agua: los materiales que componen las piezas de los grifos pueden soportar una temperatura máxima de 75°C durante 30 mins máximo.
- Peso: 2.31 Kg.
- Suministrado con: Elementos de fijación, latiguillos flexibles y válvulas antirretorno.

RECAMBIOS Y COMPLEMENTOS

NORMATIVA

- Certificado ISO-9001.
- Cuerpo de latón cromado conforme a las normas EN-1982 / EN-12164 / EN-12165.
- Tratamiento superficial Níquel-Cromo según EN-12540.
- Resistencia a la niebla salina 200 horas, según norma ISO-9227.



 Grupo Presto Ibérica

www.prestoiberica.com