



c/ Príncipe de Vergara, 13
28001 Madrid
Telf: 915 782 575
info@prestoiberica.com

Ref. 79450

Acabado: Cromo
Pila CR-P2 6V litio

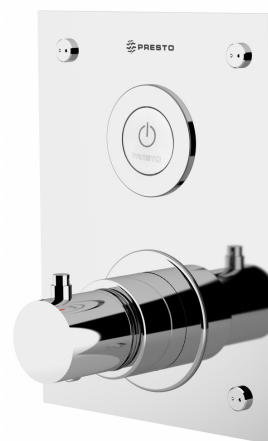
Domo Touch DT pila

Grifo electrónico para ducha con tecnología Touch por sensor táctil.



CARACTERÍSTICAS

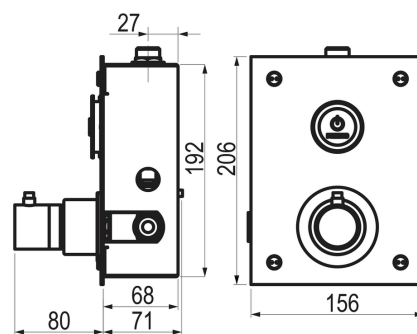
- Placa exterior y cuerpo de latón cromado y piezas interiores en materiales resistentes a la corrosión y a las incrustaciones calcáreas.
- Accionamiento mediante sensor táctil.
- Caudal 8 l/min. con regulador de caudal.
- Ahorro de agua y energía.
- Cierre automático: 20 segundos.
- Entrada y salida G1/2 macho.
- Cartucho termostática.
- Presión de uso recomendada: 1-5 bar.
- Temperatura admisible de agua: los materiales que componen las piezas de los grifos pueden soportar una temperatura máxima de 70°C.
- Peso: Peso: 1.1 kg. Kg.
- Suministrado con: Sistema de fijación antivandálico con tornillos de seguridad y pila CR-P2 6V litio o transformador 7, 5V (IP65), según modelo.



RECAMBIOS Y COMPLEMENTOS

NORMATIVA

- Certificado ISO-9001.
- Diseño conforme EN-15091: Grifería sanitaria. Grifería sanitaria de apertura y cierre electrónicos.
- Marcado CE: Grifería electrónica, circuitos conformes con la directiva 2006/95/CE y 2004/108/CE.
- Pruebas dimensionales, estanqueidad e hidráulicas. Cumpliendo con el CTE.



Grupo Presto Ibérica

www.prestoiberica.com