



c/ Príncipe de Vergara, 13
28001 Madrid
Telf: 915 782 575
info@prestoiberica.com

Ref. 79550

Acabado: Cromo
Pila CR-P2 6V litio

Domo Touch U pila

Grifo electrónico para urinario con tecnología Touch por sensor táctil y fijación mural.



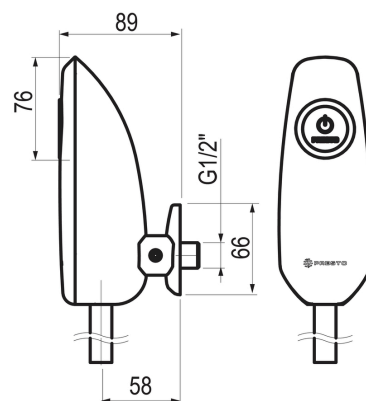
CARACTERÍSTICAS

- Parte exterior de zamack cromado y cuerpo de latón sin plomo.
- Accionamiento mediante sensor táctil.
- Caudal de descarga 1 l (con presiones superiores a 1 bar).
- Ahorro de agua y energía.
- Cierre automático: 6 segundos.
- Entrada G1/2 macho.
- Presión de uso recomendada: 1-5 bar.
- Temperatura admisible de agua: los materiales que componen las piezas de los grifos pueden soportar una temperatura máxima de 70°C.
- Peso: Peso: 1.5 kg. Kg.
- Suministrado con: Llave de paso, embellecedor, tubo de efecto agua de diámetro $\varnothing 16$ mm y Pila CR-P2 6V litio.

RECAMBIOS Y COMPLEMENTOS

NORMATIVA

- Certificado ISO-9001.
- Diseño conforme EN-15091: Grifería sanitaria. Grifería sanitaria de apertura y cierre electrónicos.
- Marcado CE: Grifería electrónica, circuitos conformes con la directiva 2006/95/CE y 2004/108/CE.
- Pruebas dimensionales, estanqueidad e hidráulicas. Cumpliendo con el CTE.



 Grupo Presto Ibérica

www.prestoiberica.com