



c/ Príncipe de Vergara, 13  
28001 Madrid  
Telf: 915 782 575  
info@prestoiberica.com

**Ref. 79051**

Acabado: Cromo  
Transformador 7,5V

## Domo Touch L transformador

Grifo electrónico para lavabo con tecnología Touch por sensor táctil y fijación sobre repisa.



### CARACTERÍSTICAS

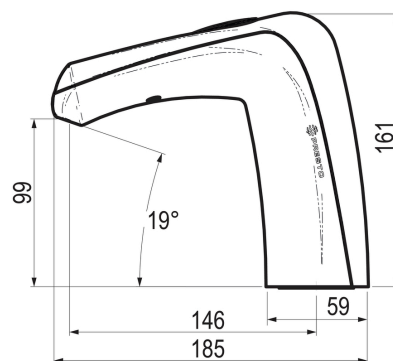
- Cuerpo de zamack cromado y piezas interiores en materiales resistentes a la corrosión y a las incrustaciones calcáreas.
- Accionamiento mediante sensor táctil.
- Caudal constante de 6 l/min (con presiones superiores a 1 bar).
- Ahorro de agua y energía.
- Tiempo de apertura por defecto 10 segundos,configurables.
- Entrada G1/2 hembra.
- Presión de uso recomendada: 1-5 bar.
- Temperatura admisible de agua: los materiales que componen las piezas de los grifos pueden soportar una temperatura máxima de 70°C.
- Peso: 1.83 Kg.
- Suministrado con: Elementos de fijación, junta, arandela, llave de paso y latiguillo.



### RECAMBIOS Y COMPLEMENTOS

### NORMATIVA

- Certificado ISO-9001.
- Diseño conforme EN-15091: Grifería sanitaria. Grifería sanitaria de apertura y cierre electrónicos.
- Marcado CE: Grifería electrónica,circuitos conformes con la directiva 2006/95/CE y 2004/108/CE.
- Pruebas dimensionales,estanqueidad e hidráulicas. Cumpliendo con el CTE.



CE

Grupo Presto Ibérica

[www.prestoiberica.com](http://www.prestoiberica.com)