



c/ Príncipe de Vergara, 13
28001 Madrid
Telf: 915 782 575
info@prestoiberica.com

Ref. 79311

Acabado: Cromo
Transformador 12V

Domo Sensia DM transformador

Grifo electrónico para ducha con tecnología Sensia por sensor.



CARACTERÍSTICAS

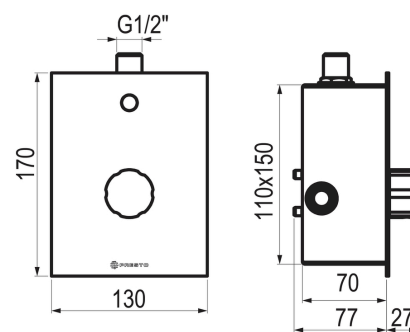
- Cuerpo de latón cromado.
- Accionamiento mediante sensor.
- Caudal 15 l/min a 3 bar y máxima apertura.
- Ahorro de agua y energía.
- Cierre por sistema Start / Stop. Cierre automático a los 120 seg.
- Entradas G1/2 hembra y salida G1/2 macho.
- Cartucho sellado mezclador con discos cerámicos de diámetro 25 mm.
- Presión de uso recomendada: 1-5 bar.
- Temperatura admisible de agua: los materiales que componen las piezas de los grifos pueden soportar una temperatura máxima de 70°C.
- Peso: 1.21 Kg.
- Suministrado con: Placa embellecedora, caja de empotar y transformador 12V.



RECAMBIOS Y COMPLEMENTOS

NORMATIVA

- Certificado ISO-9001.
- Diseño conforme EN-15091: Grifería sanitaria. Grifería sanitaria de apertura y cierre electrónicos.
- Marcado CE: Grifería electrónica, circuitos conformes con la directiva 2006/95/CE y 2004/108/CE.
- Pruebas dimensionales, estanqueidad e hidráulicas. Cumpliendo con el CTE.



Grupo Presto Ibérica

www.prestoiberica.com