



c/ Príncipe de Vergara, 13  
28001 Madrid  
Telf: 915 782 575  
info@prestoiberica.com

**Ref. 79321**

Acabado: Cromo  
Transformador 12V

## Domo Sensia C transformador

Grifo electrónico Sensia con célula de detección por sensor para mezclador de cocina, fijación sobre repisa.



### CARACTERÍSTICAS

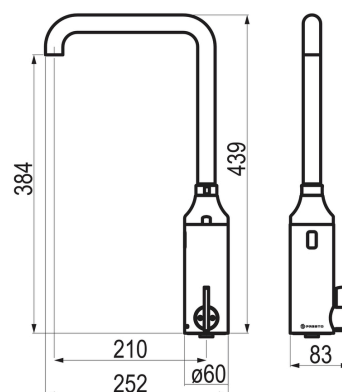
- Cuerpo de latón cromado y piezas interiores en materiales resistentes a la corrosión y a las incrustaciones calcáreas.
- Accionamiento mediante sensor.
- Caudal constante de 6,6 l/min (con presiones superiores a 1 bar).
- Ahorro de agua y energía.
- Cierre por presencia.
- Entrada G1/2 hembra.
- Cartucho sellado mezclador con discos cerámicos de diámetro 25 mm.
- Presión de uso recomendada: 1-5 bar (min,0.8 - max. 8 bar).
- Temperatura admisible de agua: los materiales que componen las piezas de los grifos pueden soportar una temperatura máxima de 70°C.
- Peso: Peso: 3.38 kg. Kg.
- Suministrado con: Kit de fijación antirrotación, junta, arandela, 2 latiguillos flexibles de 350 mm con tuercas de 1/2, llaves de paso en escuadra con filtro y conexiones de entrada de 1/2, válvulas antirretorno y transformador 12V.



### RECAMBIOS Y COMPLEMENTOS

### NORMATIVA

- Certificado ISO-9001.
- Diseño conforme EN-15091: Grifería sanitaria. Grifería sanitaria de apertura y cierre electrónicos.
- Marcado CE: Grifería electrónica, circuitos conformes con la directiva 2006/95/CE y 2004/108/CE.
- Pruebas dimensionales, estanqueidad e hidráulicas. Cumpliendo con el CTE.



CE

Grupo Presto Ibérica

[www.prestoiberica.com](http://www.prestoiberica.com)