



c/ Príncipe de Vergara, 13
28001 Madrid
Telf: 915 782 575
info@prestoiberica.com

Ref. 79320

Acabado: Cromo
Pila CR-P2 6V litio

Domo Sensia C pila

Grifo electrónico Sensia con célula de detección por sensor para mezclador de cocina, fijación sobre repisa.



CARACTERÍSTICAS

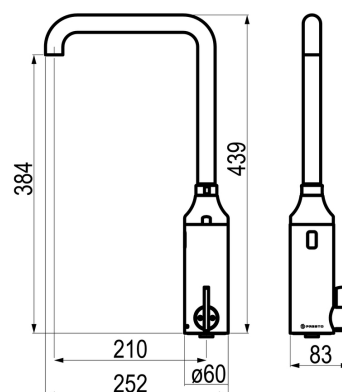
- Cuerpo de latón cromado y piezas interiores en materiales resistentes a la corrosión y a las incrustaciones calcáreas.
- Accionamiento mediante sensor.
- Caudal constante de 6,6 l/min (con presiones superiores a 1 bar).
- Ahorro de agua y energía.
- Cierre por presencia.
- Entrada G1/2 hembra.
- Cartucho sellado con discos cerámicos de diámetro 25 mm. .
- Presión de uso recomendada: 1-5 bar (min,0.8 - max. 8 bar).
- Temperatura admisible de agua: los materiales que componen las piezas de los grifos pueden soportar una temperatura máxima de 70°C.
- Peso: 3.38 Kg.
- Suministrado con: Kit de fijación antirrotación, junta, arandela, 2 latiguillos flexibles de 350 mm con tuercas de 1/2, llaves de paso en escuadra con filtro y conexiones de entrada de 1/2 y válvulas antirretorno.



RECAMBIOS Y COMPLEMENTOS

NORMATIVA

- Certificado ISO-9001.
- Diseño conforme EN-15091: Grifería sanitaria. Grifería sanitaria de apertura y cierre electrónicos.
- Marcado CE: Grifería electrónica, circuitos conformes con la directiva 2006/95/CE y 2004/108/CE.
- Pruebas dimensionales, estanqueidad e hidráulicas. Cumpliendo con el CTE.



CE

Grupo Presto Ibérica

www.prestoiberica.com