



c/ Príncipe de Vergara, 13
28001 Madrid
Telf: 915 782 575
info@prestoiberica.com

Ref. 27474

Acabado: Cromo Mate
Sin llave de paso

DL 400 Sensia transformador (sin llaves de paso)

Grifo electrónico para ducha con tecnología Sensia por sensor.



TOP ELECTRONICA
Sensor máxima precisión



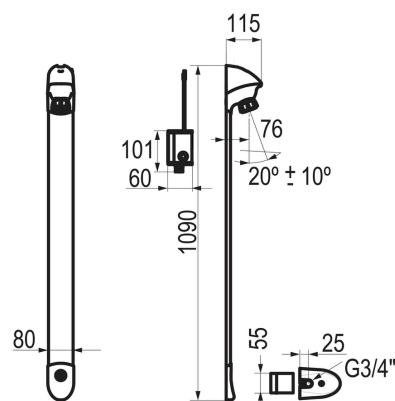
CARACTERÍSTICAS

- Exterior de aluminio anodizado y conexiones de latón.
- Accionamiento mediante sensor.
- Caudal: 8 l/min a 3 bar con regulador de caudal integrado.
- Ahorro de agua y energía.
- Cierre por presencia de 30 seg..
- Entrada superior G3/4 hembra.
- Presión de uso recomendada: 1-5 bar.
- Temperatura admisible de agua: los materiales que componen las piezas de los grifos pueden soportar una temperatura máxima de 75°C.
- Peso: 1.72 Kg.
- Suministrado con: Tornillos de fijación y pila de litio con carcasa. Suministrado sin: Llave de paso.

RECAMBIOS Y COMPLEMENTOS

NORMATIVA

- Certificado ISO-9001.
- Diseño conforme EN-15091: Grifería sanitaria. Grifería sanitaria de apertura y cierre electrónicos.
- Marcado CE: Grifería electrónica, circuitos conformes con la directiva 2006/95/CE y 2004/108/CE.
- Pruebas dimensionales, estanqueidad e hidráulicas. Cumpliendo con el CTE.



CE

Grupo Presto Ibérica

www.prestoiberica.com