



c/ Príncipe de Vergara, 13
28001 Madrid
Telf: 915 782 575
info@prestoiberica.com

Ref. 98951

Acabado: Cromo
Sistema Anti-legionella Con válvula
de vaciado y conducto guía

Alpa 90 Arte E con válvula vaciado y conducto guía

Grifo de ducha temporizado mezclador para instalación empotrada.



CARACTERÍSTICAS

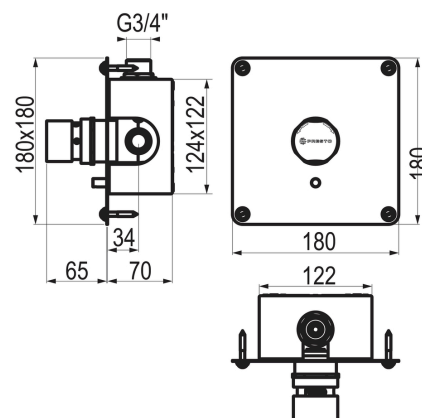
- Cuerpo y pulsador en latón cromado, piezas interiores en materiales resistentes a la corrosión y a las incrustaciones calcáreas.
- Accionamiento mediante pulsador.
- Pulsación Normal
- Caudal 14 l/min a 3 bar. Los modelos con válvula de vaciado no contienen regulador de caudal.
- Cierre automático: 30s (-10s/+5s).
- Entrada y salida G3/4.
- Cabeza intercambiable que comprende todo el mecanismo del grifo.
- Presión de uso recomendada: 1-5 bar.
- Temperatura admisible de agua: los materiales que componen las piezas de los grifos pueden soportar una temperatura máxima de 70°C.
- Peso: 2.04 kg. Kg.
- Suministrado con juntas filtro, juntas plana.

RECAMBIOS Y COMPLEMENTOS

- Ref: 1085 - Cabezal Alpa 90 Arte E y arte P
- Ref: 6516 - Racor curvo regulable para Alpa 90
- Ref: 97999 - Válvula de vaciado Alpa 80 empotrada y Alpa 90 empotrada
- Ref: 90629 - Bloqueo Cabezal Alpa

NORMATIVA

- Certificado ISO-9001.
- Diseño conforme a la norma Europea de grifería temporizada EN-816. Grifería sanitaria. Grifos de cierre automático PN-10.
- Pruebas dimensionales, estanqueidad e hidráulicas. Cumpliendo con el CTE.
- Resistencia a la niebla salina 200 horas, según norma ISO-9227.
- Tratamiento exterior: Niquelado y cromado conforme a la norma EN-248.
- Materiales: El latón empleado en la fabricación de nuestros grifos cumple las normas EN-12164, EN-12165 y EN-1982.



Grupo Presto Ibérica

www.prestoiberica.com