



c/ Príncipe de Vergara, 13
28001 Madrid
Telf: 915 782 575
info@prestoiberica.com

Ref. 35936

Acabado: Cromo
Sin válvula de vaciado

Alpa 90 Arte P instalación panel

Grifo de ducha temporizado mezclador para instalación a través de panel.



CARACTERÍSTICAS

- Cuerpo y pulsador en latón cromado.
- Accionamiento mediante pulsador.
- Pulsación Normal
- Caudal 8 l/min.
- Cierre automático: 30s (-10s/+5s).
- Entrada y salida macho G3/4.
- Cabeza intercambiable que comprende todo el mecanismo del grifo.
- Presión de uso recomendada: 1-5 bar.
- Temperatura admisible de agua: los materiales que componen las piezas de los grifos pueden soportar una temperatura máxima de 70°C para permitir la realización de desinfecciones térmicas anti-legionella.
- Peso: 1.58 kg. Kg.
- Suministrado con: Válvulas antirretorno y regulador de caudal de 8 l/min.

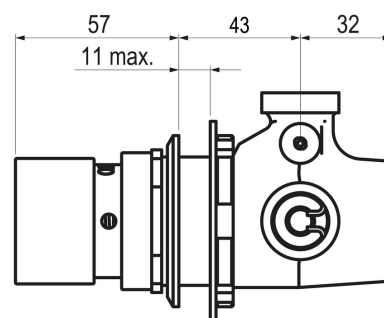


RECAMBIOS Y COMPLEMENTOS

- Ref: 1085 - Cabezal Alpa 90 Arte E y arte P
- Ref: 6216 - Racor curvo para Alpa 80 y Alpa 90
- Ref: 90629 - Bloqueo Cabezal Alpa

NORMATIVA

- Certificado ISO-9001.
- Diseño conforme a la norma Europea de grifería temporizada EN-816. Grifería sanitaria. Grifos de cierre automático PN-10.
- Distintivo de garantía de Calidad Ambiental: productos y sistemas que favorecen el ahorro de agua.
- Pruebas dimensionales, estanqueidad e hidráulicas. Cumpliendo con el CTE.
- Materiales: El latón empleado en la fabricación de nuestros grifos cumple las normas EN-12164, EN-12165 y EN-1982.



Grupo Presto Ibérica

www.prestoiberica.com