



c/ Príncipe de Vergara, 13
28001 Madrid
Telf: 915 782 575
info@prestoiberica.com

Ref. 35945

Acabado: Cromo
Sin válvula de vaciado

Alpa 80 empotrada

Grifo de ducha temporizado mezclador para instalación empotrada.



CARACTERÍSTICAS

- Cuerpo en latón cromado y pulsador en poliacetato negro.
- Accionamiento mediante pulsador.
- Pulsación Normal
- Caudal 8 l/min. Modelo PLE: Caudal 5 l/min.
- Cierre automático: 30s (-10s/+5s).
- Entrada y salida macho G3/4.
- Cabeza intercambiable que comprende todo el mecanismo del grifo.
- Presión de uso recomendada: 1-5 bar.
- Temperatura admisible de agua: los materiales que componen las piezas de los grifos pueden soportar una temperatura máxima de 70°C.
- Peso: 1.84 kg. Kg.
- Suministrado con: Juntas filtro, junta plana y tuercas racor para tubo Ø16xØ18 mm y caja de empotrar.

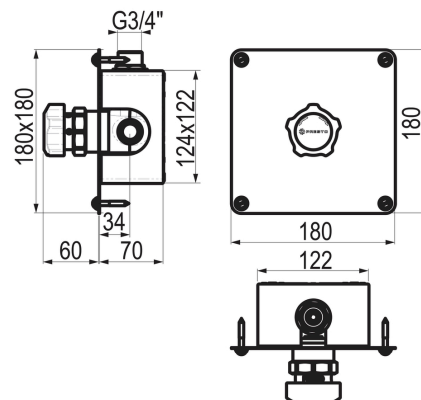


RECAMBIOS Y COMPLEMENTOS

- Ref: 1020 - Cabezal Alpa 80 empotrado negro
- Ref: 6216 - Racor curvo para Alpa 80 y Alpa 90
- Ref: 90629 - Bloqueo Cabezal Alpa

NORMATIVA

- Certificado ISO-9001.
- Distintivo de garantía de Calidad Ambiental: productos y sistemas que favorecen el ahorro de agua.
- Pruebas dimensionales, estanqueidad e hidráulicas. Cumpliendo con el CTE.
- Resistencia a la niebla salina 200 horas, según norma ISO-9227.
- Tratamiento exterior: Niquelado y cromado conforme a la norma EN-248.
- Materiales: El latón empleado en la fabricación de nuestros grifos cumple las normas EN-12164, EN-12165 y EN-1982.



 **Grupo Presto Ibérica**

www.prestoiberica.com