



c/ Príncipe de Vergara, 13  
28001 Madrid  
Telf: 915 782 575  
info@prestoiberica.com

**Ref. 23630**

Acabado: Cromo

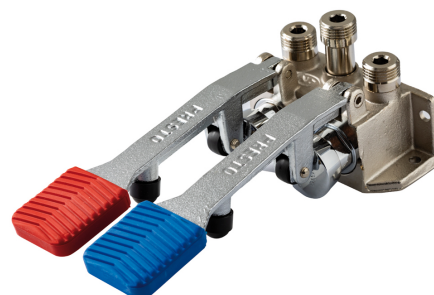
## 630 pedal

Grifo temporizado mezclador con cuerpo y doble pedal antideslizante de latón niquelado.



### CARACTERÍSTICAS

- Cuerpo y doble pedal antideslizante de latón niquelado.
- Accionamiento mediante pedal.
- Pulsación Normal
- Caudal 6 l/min. regulable por el instalador en función de la presión.
- Cierre automático:  $4 \pm 2s$ .
- Entrada y salida con juntas y tuercas racor para tubo de  $\varnothing 10 \times 12$  mm.
- Cabeza intercambiable que comprende todo el mecanismo del grifo.
- Presión de uso recomendada: 1-5 bar.
- Temperatura admisible de agua: los materiales que componen las piezas de los grifos pueden soportar una temperatura máxima de 70°C.
- Peso: 2.05 kg. Kg.
- Suministrado con 2 filtros circulares.

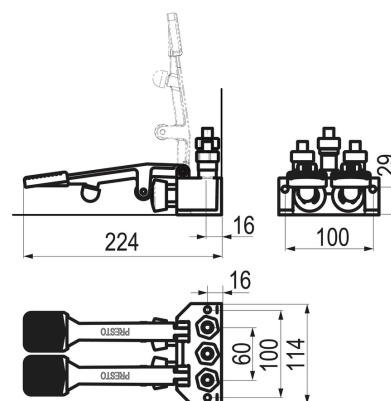


### RECAMBIOS Y COMPLEMENTOS

- Ref: 1025 - Cabezal 520-630-510

### NORMATIVA

- Certificado ISO-9001.
- Distintivo de garantía de Calidad Ambiental: productos y sistemas que favorecen el ahorro de agua.
- Pruebas dimensionales, estanqueidad e hidráulicas. Cumpliendo con el CTE.
- Resistencia a la niebla salina 200 horas, según norma ISO-9227.
- Tratamiento exterior: Niquelado y cromado conforme a la norma EN-248.
- Materiales: El latón empleado en la fabricación de nuestros grifos cumple las normas EN-12164, EN-12165 y EN-1982.



 **Grupo Presto Ibérica**

[www.prestoiberica.com](http://www.prestoiberica.com)