



c/ Príncipe de Vergara, 13  
28001 Madrid  
Telf: 915 782 575  
info@prestoiberica.com

**Ref. PA-34601**

Acabado: Cromo  
Pack 3 uds

## 605 (f) pack 3 unidades 34601

Grifo temporizado de un agua para instalación sobre repisa con cuerpo de latón cromado.



### CARACTERÍSTICAS

- Cuerpo y pulsador en latón cromado, piezas interiores en materiales resistentes a la corrosión y a las incrustaciones calcáreas.
- Accionamiento mediante pulsador.
- Pulsación Normal
- Caudal 6 l/min. regulable por el instalador en función de la presión.
- Cierre automático:  $10 \pm 2s$ .
- Entrada G1/2 macho.
- Cabeza intercambiable que comprende todo el mecanismo del grifo.
- Presión de uso recomendada: 1-5 bar.
- Temperatura admisible de agua: los materiales que componen las piezas de los grifos pueden soportar una temperatura máxima de 70°C.
- Peso: 2.57 kg. Kg.
- Suministrado con: 3 unidades de Presto 605 (ref. 34601).

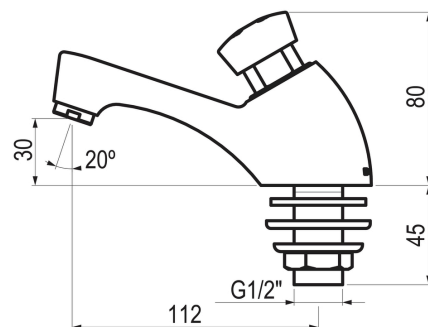


### RECAMBIOS Y COMPLEMENTOS

- Ref: 1028 - Cabezal 3000-504XL-605 (f)

### NORMATIVA

- Certificado ISO-9001.
- Certificado AENOR conforme a la norma Europea de grifería temporizada EN-816: Grifería sanitaria. Grifos de cierre automático PN-10.
- Distintivo de garantía de Calidad Ambiental: productos y sistemas que favorecen el ahorro de agua.
- Pruebas dimensionales, estanqueidad e hidráulicas. Cumpliendo con el CTE.
- Materiales: El latón empleado en la fabricación de nuestros grifos cumple las normas EN-12164, EN-12165 y EN-1982.
- Diseño conforme a la norma Europea de grifería temporizada EN-816: Grifería sanitaria. Grifos de cierre automático PN-10.



Grupo Presto Ibérica

[www.prestoiberica.com](http://www.prestoiberica.com)