



c/ Príncipe de Vergara, 13  
28001 Madrid  
Telf: 915 782 575  
info@prestoiberica.com

**Ref. 95471**

Acabado: Latón

## 555 TC (c)

Grifo temporizado ducha antirrobo para instalación tras tabique con cuerpo y pulsador de latón sin cromar.



### CARACTERÍSTICAS

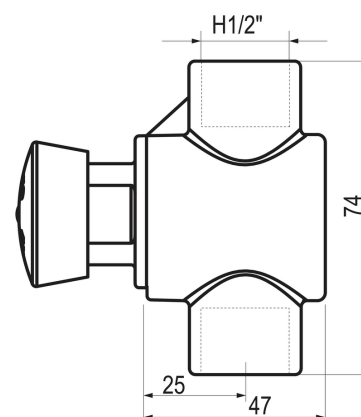
- Cuerpo y pulsador de latón sin cromar.
- Accionamiento mediante pulsador.
- Pulsación Normal
- Caudal 15 l/min (caudal regulable en función de la presión).
- Cierre automático: 30s (-10s/+5s).
- Entrada y salida G1/2 hembra.
- Cabeza intercambiable que comprende todo el mecanismo del grifo.
- Presión de uso recomendada: 1-5 bar.
- Temperatura admisible de agua: los materiales que componen las piezas de los grifos pueden soportar una temperatura máxima de 70°C.
- Peso: Peso: 0.62 kg. Kg.
- Suministrado completamente montado.

### RECAMBIOS Y COMPLEMENTOS

- Ref: 95491 - Cabezal 565/555 TC

### NORMATIVA

- Certificado ISO-9001.
- Diseño conforme a la norma Europea de grifería temporizada EN-816. Grifería sanitaria. Grifos de cierre automático PN-10.
- Distintivo de garantía de Calidad Ambiental: productos y sistemas que favorecen el ahorro de agua.
- Pruebas dimensionales, estanqueidad e hidráulicas. Cumpliendo con el CTE.
- Materiales: El latón empleado en la fabricación de nuestros grifos cumple las normas EN-12164, EN-12165 y EN-1982.



Grupo Presto Ibérica

[www.prestoiberica.com](http://www.prestoiberica.com)