



c/ Príncipe de Vergara, 13
28001 Madrid
Telf: 915 782 575
info@prestoiberica.com

Ref. 23600

Acabado: Cromo

520 pedal

Grifo temporizado de un agua con cuerpo y pedal antideslizante de latón niquelado.



CARACTERÍSTICAS

- Cuerpo y pedal antideslizante de latón niquelado.
- Accionamiento mediante pedal.
- Pulsación Normal
- Caudal: 6 l/min.
- Cierre automático: $4 \pm 2s$.
- Entrada y salida con juntas y tuercas racor para tubo de $\varnothing 10 \times 12$ mm.
- Cabeza intercambiable que comprende todo el mecanismo del grifo.
- Presión de uso recomendada: 1-5 bar.
- Temperatura admisible de agua: los materiales que componen las piezas de los grifos pueden soportar una temperatura máxima de 70°C.
- Peso: 1.4 kg. Kg.
- Suministrado con: Goma de color antideslizante, 2 tuercas racor y casquillos para soldar a tubo de $\varnothing 12 \times 14$ mm.

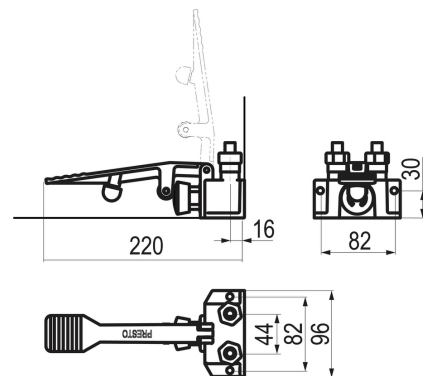


RECAMBIOS Y COMPLEMENTOS

- Ref: 1025 - Cabezal 520-630-510

NORMATIVA

- Certificado ISO-9001.
- Distintivo de garantía de Calidad Ambiental: productos y sistemas que favorecen el ahorro de agua.
- Pruebas dimensionales, estanqueidad e hidráulicas. Cumpliendo con el CTE.
- Resistencia a la niebla salina 200 horas, según norma ISO-9227.
- Tratamiento exterior: Niquelado y cromado conforme a la norma EN-248.
- Materiales: El latón empleado en la fabricación de nuestros grifos cumple las normas EN-12164, EN-12165 y EN-1982.



Grupo Presto Ibérica

www.prestoiberica.com