



c/ Príncipe de Vergara, 13
28001 Madrid
Telf: 915 782 575
info@prestoiberica.com

Ref. 31708

Acabado: Cromo
Con embellecedor embutido

27 embellecedor embutido

Grifo temporizado de un agua para instalación empotrada con cuerpo de latón cromado con embellecedor embutido o plano.



Grifo convertible en electrónico.
Kit de transformación ref.77708.



CARACTERÍSTICAS

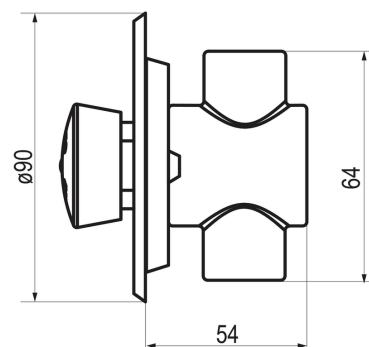
- Embellecedor y pulsador en latón cromado, piezas interiores en materiales resistentes a la corrosión y a las incrustaciones calcáreas.
- Accionamiento mediante pulsador.
- Pulsación Normal
- Caudal 9 l/min a 1 bar. Caudal regulable por el instalador en función de la presión.
- Cierre automático: $6 \pm 2s$.
- Entrada y salida G1/2 hembra.
- Cabeza intercambiable que comprende todo el mecanismo del grifo.
- Presión de uso recomendada: 1-5 bar.
- Temperatura admisible de agua: los materiales que componen las piezas de los grifos pueden soportar una temperatura máxima de 70°C.
- Peso: 0.51 kg. Kg.
- Suministrado con embellecedor.

RECAMBIOS Y COMPLEMENTOS

- Ref: 1027 - Cabezal para grifo temporizado urinario Presto
- Ref: 31932 - Enlace con tuerca para grifo temporizado Presto
- Ref: 31972 - Enlace sin tuerca para grifo temporizado Presto

NORMATIVA

- Certificado ISO-9001.
- Diseño conforme a la norma Europea de grifería temporizada EN-816. Grifería sanitaria. Grifos de cierre automático PN-10.
- Distintivo de garantía de Calidad Ambiental: productos y sistemas que favorecen el ahorro de agua.
- Pruebas dimensionales, estanqueidad e hidráulicas. Cumpliendo con el CTE.
- Materiales: El latón empleado en la fabricación de nuestros grifos cumple las normas EN-12164, EN-12165 y EN-1982.



Grupo Presto Ibérica

www.prestoiberica.com