



c/ Príncipe de Vergara, 13  
28001 Madrid  
Telf: 915 782 575  
info@prestoiberica.com

**Ref. 95685**

Acabado: Latón

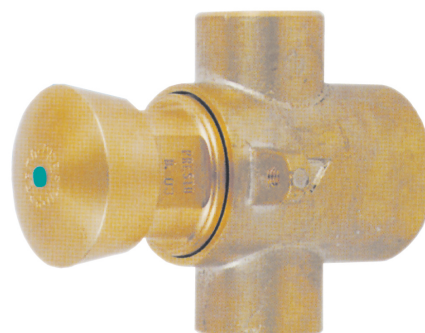
## 227 TC pa

Grifo temporizado urinario antirrobo para instalación tras tabique con cuerpo y pulsador de latón sin cromar.



### CARACTERÍSTICAS

- Cuerpo y pulsador de latón sin cromar.
- Accionamiento mediante pulsador.
- Pulsación Antibloqueo
- Caudal 6 l/min. regulable por el instalador en función de la presión.
- Cierre automático:  $6 \pm 2s$ .
- Entrada y salida hembra G3/4.
- Cabeza intercambiable que comprende todo el mecanismo del grifo.
- Presión de uso recomendada: 1-5 bar.
- Temperatura admisible de agua: los materiales que componen las piezas de los grifos pueden soportar una temperatura máxima de 70°C.
- Peso: 0.42 kg. Kg.
- Suministrado completamente montado.

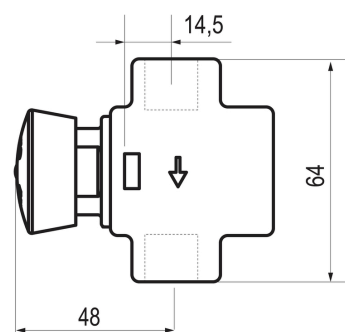


### RECAMBIOS Y COMPLEMENTOS

- Ref: 95690 - Cabezal 212/227 TC

### NORMATIVA

- Certificado ISO-9001.
- Diseño conforme a la norma Europea de grifería temporizada EN-816. Grifería sanitaria. Grifos de cierre automático PN-10.
- Pruebas dimensionales, estanqueidad e hidráulicas. Cumpliendo con el CTE.
- Resistencia a la niebla salina 200 horas, según norma ISO-9227.
- Tratamiento exterior: Niquelado y cromado conforme a la norma EN-248.
- Materiales: El latón empleado en la fabricación de nuestros grifos cumple las normas EN-12164, EN-12165 y EN-1982.



Grupo Presto Ibérica

[www.prestoiberica.com](http://www.prestoiberica.com)