



c/ Príncipe de Vergara, 13  
28001 Madrid  
Telf: 915 782 575  
info@prestoiberica.com

**Ref. 10021**

Acabado: Cromo

## 2000 Eco (f) pa

Grifo temporizado ecológico de un agua para instalación sobre repisa con cuerpo de latón cromado.



### CARACTERÍSTICAS

- Cuerpo y pulsador en latón cromado, piezas interiores en materiales resistentes a la corrosión y a las incrustaciones calcáreas.
- Accionamiento mediante pulsador.
- Pulsación Antibloqueo
- Caudal 3 l/min independiente de la presión. Con limitador de caudal.
- Ahorro de agua: 60%.
- Cierre automático:  $8 \pm 2$  s.
- Entrada G1/2 macho.
- Cabeza intercambiable que comprende todo el mecanismo del grifo.
- Presión de uso recomendada: 1-5 bar.
- Temperatura admisible de agua: los materiales que componen las piezas de los grifos pueden soportar una temperatura máxima de 70°C.
- Peso: 1.02 kg. Kg.
- Suministrado con: Junta de apriete, junta, arandela y tuerca de fijación.

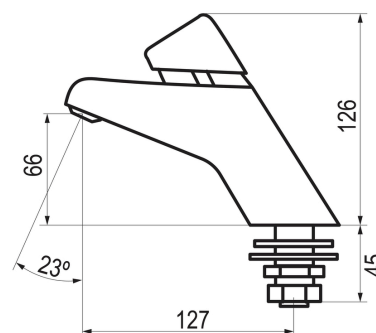


### RECAMBIOS Y COMPLEMENTOS

- Ref: 1036 - Cabezal Eco 2000-2010-2020 pa

### NORMATIVA

- Certificado ISO-9001.
- Certificado NF de AFNOR conforme a la norma Europea de grifería temporizada EN-816: Grifería sanitaria. Grifos de cierre automático PN-10.
- Pruebas dimensionales, estanqueidad e hidráulicas. Cumpliendo con el CTE.
- Tratamiento exterior: Niquelado y cromado conforme a la norma EN-248.
- Materiales: El latón empleado en la fabricación de nuestros grifos cumple las normas EN-12164, EN-12165 y EN-1982.



 Grupo Presto Ibérica

[www.prestoiberica.com](http://www.prestoiberica.com)