



c/ Príncipe de Vergara, 13
28001 Madrid
Telf: 915 782 575
info@prestoiberica.com

Ref. 10635

Acabado: Cromo
Con tuercas

12 c/t Eco ps

Grifo temporizado ecológico de un agua para instalación mural con cuerpo de latón cromado.



TOP SOSTENIBLE
Máximo ahorro de agua



CARACTERÍSTICAS

- Cuerpo y pulsador en latón cromado, piezas interiores en materiales resistentes a la corrosión y a las incrustaciones calcáreas.
- Accionamiento mediante pulsador.
- Pulsación Suave
- Caudal 5 l/min a 3 bar.
- Ahorro de agua: 76%.
- Cierre automático: $5 \pm 1s$.
- Entrada y salida G1/2 macho.
- Cabeza intercambiable que comprende todo el mecanismo del grifo.
- Presión de uso recomendada: 1-5 bar.
- Temperatura admisible de agua: los materiales que componen las piezas de los grifos pueden soportar una temperatura máxima de 70°C.
- Peso: 0.4 Kg.
- Suministrado con embellecedor y tuercas.
- 10636

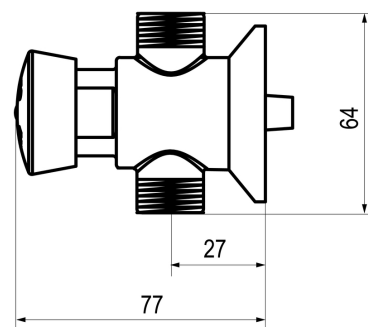


RECAMBIOS Y COMPLEMENTOS

- Ref: 10692 - Cabezal para grifo temporizado urinario Eco pulsación suave
- Ref: 31932 - Enlace con tuerca para grifo temporizado Presto
- Ref: 31972 - Enlace sin tuerca para grifo temporizado Presto

NORMATIVA

- Certificado ISO-9001.
- Diseño conforme a la norma Europea de grifería temporizada EN-816. Grifería sanitaria. Grifos de cierre automático PN-10.
- Pruebas dimensionales, estanqueidad e hidráulicas. Cumpliendo con el CTE.
- Resistencia a la niebla salina 200 horas, según norma ISO-9227.
- Tratamiento exterior: Niquelado y cromado conforme a la norma EN-248.
- Materiales: El latón empleado en la fabricación de nuestros grifos cumple las normas EN-12164, EN-12165 y EN-1982.



Grupo Presto Ibérica

www.prestoiberica.com