



c/ Príncipe de Vergara, 13  
28001 Madrid  
Telf: 915 782 575  
info@prestoiberica.com

**Ref. 20900**

Acabado: Cromo

**105 L**

Grifo temporizado lavabo un agua instalación sobre repisa.



## CARACTERÍSTICAS

- Cuerpo y pulsador en latón cromado, piezas interiores en materiales resistentes a la corrosión y a las incrustaciones calcáreas.
- Accionamiento mediante pulsador.
- Pulsación Normal
- Caudal: 6 l/min.
- Cierre automático:  $10 \pm 2s$ .
- Entrada G1/2 macho.
- Cabeza intercambiable que comprende todo el mecanismo del grifo.
- Presión de uso recomendada: 1-5 bar.
- Temperatura admisible de agua: los materiales que componen las piezas de los grifos pueden soportar una temperatura máxima de 70°C.
- Peso: 0.86 kg. Kg.
- Suministrado con arandela, junta y tuerca de fijación.

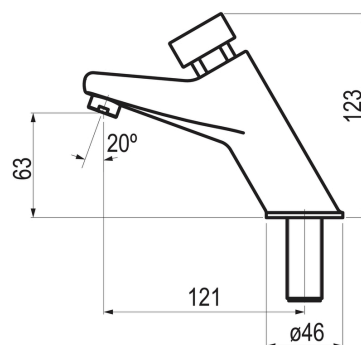


## RECAMBIOS Y COMPLEMENTOS

- Ref: 4028 - Cabezal lavabo XT

## NORMATIVA

- Certificado ISO-9001.
- Diseño conforme a la norma Europea de grifería temporizada EN-816. Grifería sanitaria. Grifos de cierre automático PN-10.
- Distintivo de garantía de Calidad Ambiental: productos y sistemas que favorecen el ahorro de agua.
- Pruebas dimensionales, estanqueidad e hidráulicas. Cumpliendo con el CTE.
- Materiales: El latón empleado en la fabricación de nuestros grifos cumple las normas EN-12164, EN-12165 y EN-1982.



 **Grupo Presto Ibérica**

[www.prestoiberica.com](http://www.prestoiberica.com)